

FOK/GENUA - FORMULARZ POMIAROWY

version 4.1 October 2012

MATERIAŁ

dakron turystyczny

dakron regatowy

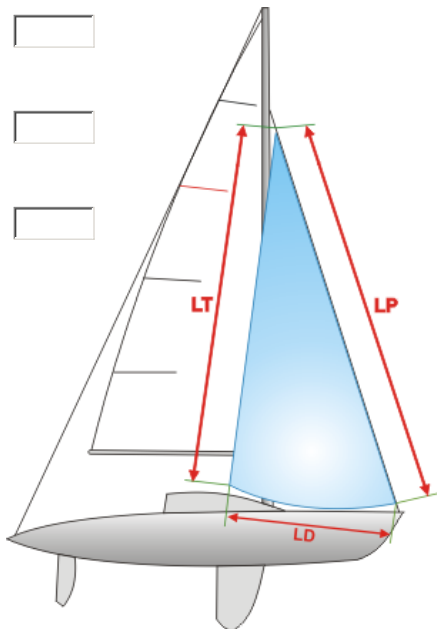
laminat turystyczny

WYMIARY ŻAGLA

LP=
LIK PRZEDNI

LD =
LIK DOLNY

LT =
LIK WOLNY



WYMIARY TAKIELUNKU

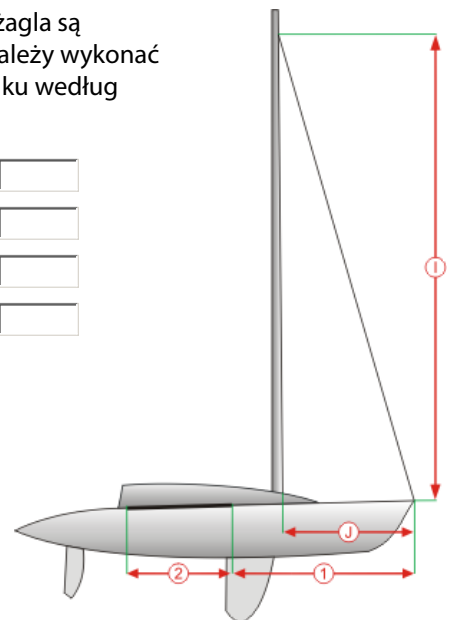
Jeżeli wymiary żagla są niezmierzone należy wykonać pomiar takielunku według szkicu

I =

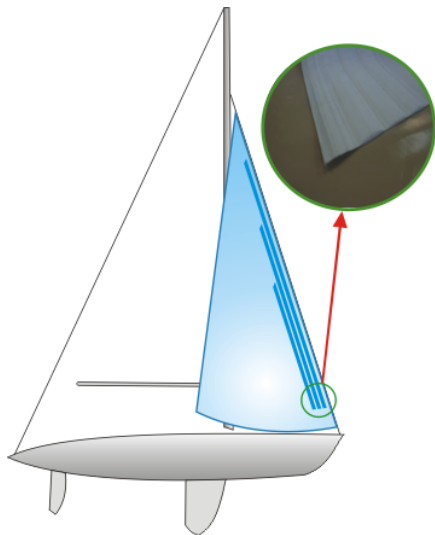
J =

1 =

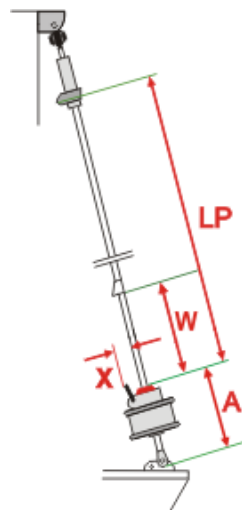
2 =



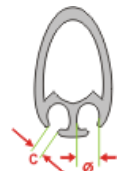
PIANA KOMPENSUJĄCA



FOK ROLOWANY



profil



LP =

A =

W =

X =

c / ϕ =

lub producent i typ rolera:

osłona UV- kolor (**UWAGA: kolory na formularzu mogą różnić się odcieniem od kolorów tkanin.:**)

pacific blue (5023)

silver (5035)

oyster (5030)

marine blue (5031)

natural (5020)

burgundy (5034)

dune (5026)

ocean blue (5055)

captain navy (5057)

forest green (5040)

jockey red (5029)

cadet grey (5530)

VECTOR SAILS s.c.

ul. Dolne Młyny 4, 80-293 Gdańsk, Polska

tel./fax (+48) 58 348 90 63
e-mail: info@vectorsails.com
www.vectorsails.com