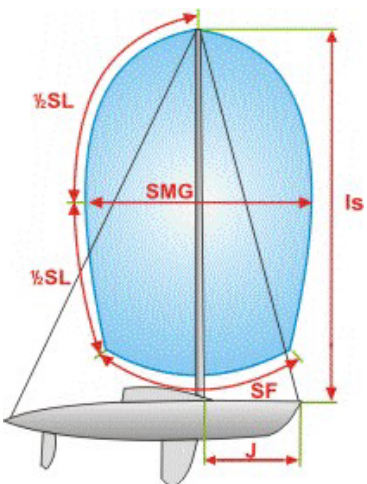


# SPINAKER

**SPINAKER**

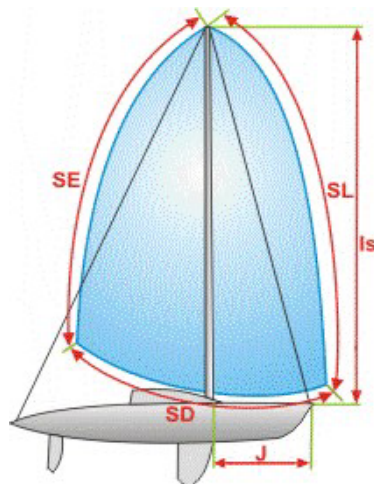


Is =        SL =

J =        lub      SF =

SMG =

**SPINAKER ASYMETRYCZNY**

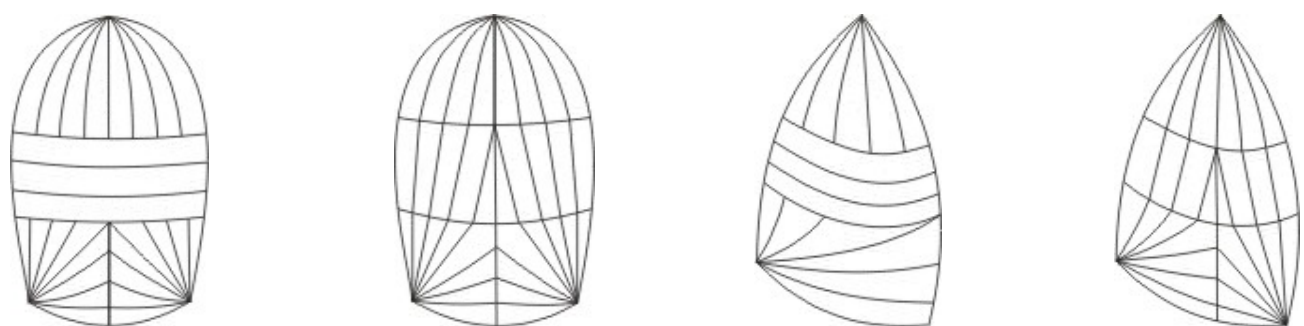


Is =        SL =

J =        lub      SE =

SD =

**UKŁAD BRYTÓW**



do 40 m<sup>2</sup>
 powyżej 40 m<sup>2</sup>

**DOSTĘPNE KOLORY BRYTÓW**

	czerwony	<input type="checkbox"/>
	zielony	<input type="checkbox"/>
	niebieski	<input type="checkbox"/>
	biały	<input type="checkbox"/>

**UWAGA:** kolory na formularzu mogą różnić się odcieniem od kolorów tkanin.

**REKLAMA NA ŻAGLU**



**dakron** (kolory:  
 czarny, niebieski,  
 czerwony, zielony)



**malowana**  
(wszystkie kolory)



**drukowana** (druk cyfrowy)

**VECTOR SAILS s.c.**

ul. Dolne Młyny 4,80-293 Gdańsk, Polska

tel./fax (+48) 58 348 90 63  
e-mail: [info@vectorsails.com](mailto:info@vectorsails.com)  
[www.vectorsails.com](http://www.vectorsails.com)